

平成19年3月期 中間決算短信 (連結)

上場会社名 八千代工業株式会社
 コード番号 7298
 (URL <http://www.yachiyo-ind.co.jp>)

上場取引所 JQ
 本社所在都道府県 埼玉県

代表者 役職名 代表取締役社長
 氏名 大竹 茂
 問合せ先責任者 役職名 経理部長
 氏名 佐藤 芳夫

TEL (04) 2955 - 1211

決算取締役会開催日 平成18年10月25日
 親会社等の名称 本田技研工業株式会社(コード番号: 7267)
 米国会計基準採用の有無 無

親会社等における当社の議決権所有比率 34.5%

1. 平成18年9月中間期の連結業績 (平成18年4月1日～平成18年9月30日)

(1) 連結経営成績 (百万円未満切り捨て)

	売上高		営業利益		経常利益	
	百万円	%	百万円	%	百万円	%
18年9月中間期	173,125	(26.6)	5,390	(46.5)	5,088	(22.5)
17年9月中間期	136,767	(2.9)	3,679	(25.0)	4,153	(35.3)
18年3月期	282,777		6,546		7,190	

	中間(当期)純利益		1株当たり中間(当期)純利益		潜在株式調整後1株当たり中間(当期)純利益	
	百万円	%	円	銭	円	銭
18年9月中間期	2,638	(16.7)	109	89	-	-
17年9月中間期	2,261	(44.3)	94	18	-	-
18年3月期	3,685		153	47	-	-

- (注) 1. 持分法投資損益 18年9月中間期 △122百万円 17年9月中間期 513百万円 18年3月期 783百万円
 2. 期中平均株式数(連結) 18年9月中間期 24,013,973株 17年9月中間期 24,015,208株 18年3月期 24,014,609株
 3. 会計処理の方法の変更 無
 4. 売上高、営業利益、経常利益、中間(当期)純利益におけるパーセント表示は、対前年中間期増減率

(2) 連結財政状態

	総資産	純資産	自己資本比率	1株当たり純資産
	百万円	百万円	%	円 銭
18年9月中間期	125,433	42,271	30.7	1,604 80
17年9月中間期	108,197	32,509	30.0	1,353 78
18年3月期	120,354	35,666	29.6	1,485 22

(注) 期末発行済株式数(連結) 18年9月中間期 24,013,946株 17年9月中間期 24,014,006株 18年3月期 24,014,006株

(3) 連結キャッシュ・フローの状況

	営業活動による キャッシュ・フロー	投資活動による キャッシュ・フロー	財務活動による キャッシュ・フロー	現金及び現金同等物 期末残高
	百万円	百万円	百万円	百万円
18年9月中間期	7,844	△5,096	△721	6,964
17年9月中間期	6,464	△2,932	△2,199	5,815
18年3月期	10,483	△10,186	△235	4,923

(4) 連結範囲及び持分法の適用に関する事項

連結子会社数 16社 持分法適用非連結子会社数 0社 持分法適用関連会社数 2社

(5) 連結範囲及び持分法の適用の異動状況

連結(新規) 0社 (除外) 0社 持分法(新規) 0社 (除外) 0社

2. 平成19年3月期の連結業績予想 (平成18年4月1日～平成19年3月31日)

通期	売上高	経常利益	当期純利益
	百万円	百万円	百万円
	354,000	9,300	4,700

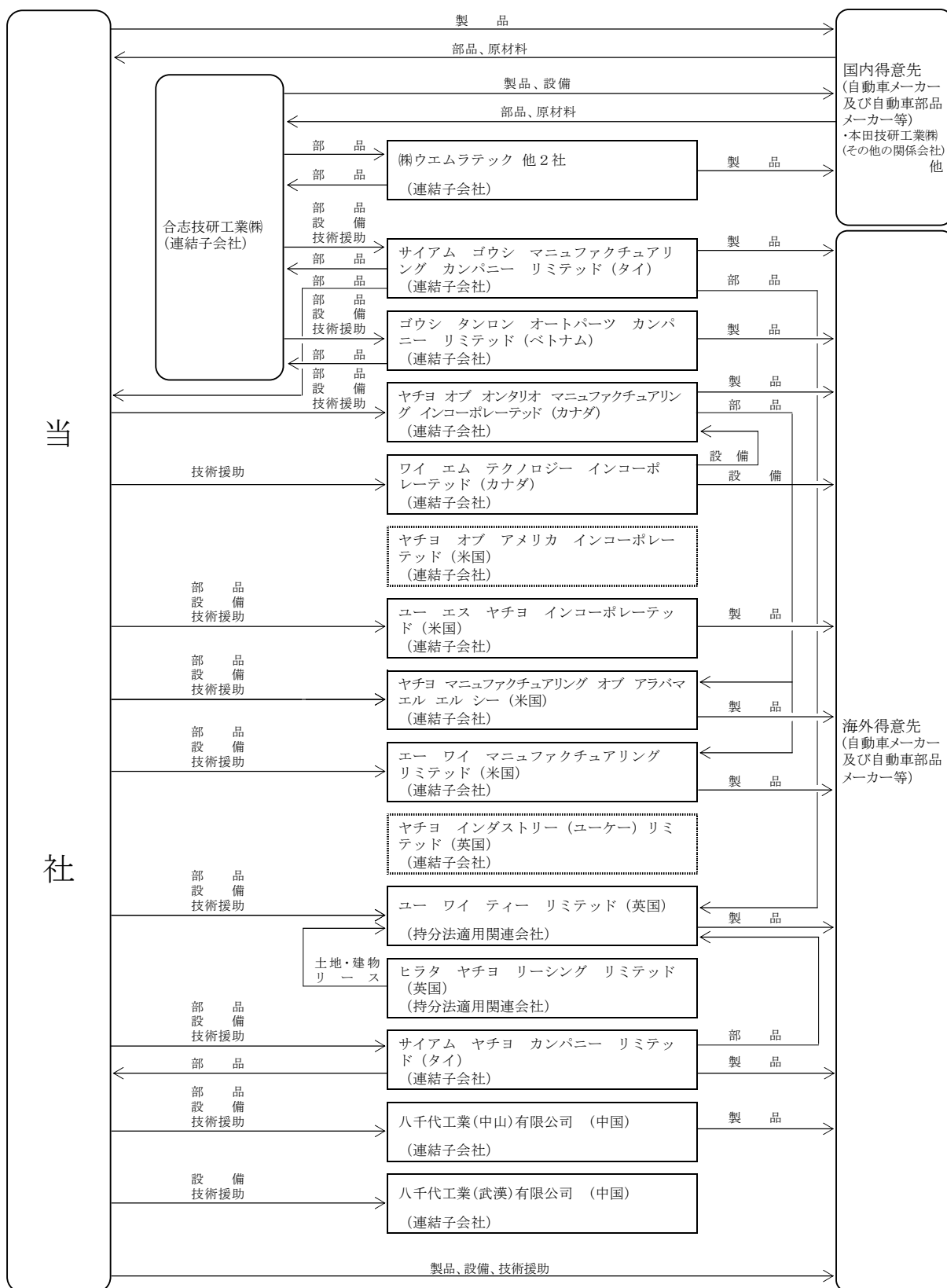
(参考) 1株当たり予想当期純利益(通期) 195円 72銭

※ 業績予想については、現時点で入手可能な情報に基づき当社の経営者が判断した予想であります。実際の業績は様々な要因の変化により、記載の業績予想とは大きく異なる結果となり得ますことをご承知おきください。

1. 企業集団の状況

当グループは、当社並びに子会社16社、関連会社3社及びその他の関係会社1社で構成され、その主な事業として、本田技研工業株式会社（その他の関係会社）及びそのグループ会社を始めとする国内外の自動車メーカー及び自動車部品メーカー等に対し、自動車及び自動車部品の製造及び販売を行っております。

主要な関係会社と事業の内容を系統図で示すと次のとおりであります。



(注) 1. [] は、持株会社であります。

2. 八千代工業(武漢)有限公司は、平成17年7月に設立され、現在、操業準備中であります。

当グループにおける主な会社の事業に係わる位置付け及び事業の種類別セグメントとの関連は、次のとおりであります。

(自動車及びその部品の製造及び販売事業)

当社及び子会社である合志技研工業株式会社が、その他の関係会社である本田技研工業株式会社から部品及び原材料を仕入れ、当社は自動車及び自動車部品を製造し、合志技研工業株式会社は自動車部品を製造しているほか、子会社である株式会社ウエムラテック、ヤチヨ オブ オンタリオ マニュファクチュアリング インコーポレーテッド (カナダ)、ユー エス ヤチヨ インコーポレーテッド (米国)、ヤチヨ マニュファクチュアリング オブ アラバマ エル エル シー (米国)、エー ワイ マニュファクチュアリング リミテッド (米国)、サイアム ヤチヨ カンパニー リミテッド (タイ)、サイアム ゴウシ マニュファクチュアリング カンパニー リミテッド (タイ)、ゴウシ タンロン オートパーツ カンパニー リミテッド (ベトナム)、八千代工業(中山)有限公司 (中国) 及び関連会社であるユー ワイ ティー リミテッド (英国) が自動車部品を製造し、国内外の自動車メーカー及び自動車部品メーカー等に販売しております。

また、当社及び子会社である合志技研工業株式会社、ワイ エム テクノロジー インコーポレーテッド (カナダ) は、自動車部品等の製造設備、金型、治具及び検具等を製造し、国内外の自動車メーカー及び自動車部品メーカー等に販売しております。

一方、当社からヤチヨ オブ オンタリオ マニュファクチュアリング インコーポレーテッド (カナダ)、ユー エス ヤチヨ インコーポレーテッド (米国)、ヤチヨ マニュファクチュアリング オブ アラバマ エル エル シー (米国)、エー ワイ マニュファクチュアリング リミテッド (米国)、ユー ワイ ティー リミテッド (英国)、サイアム ヤチヨ カンパニー リミテッド (タイ) 及び八千代工業(中山)有限公司 (中国) に対し、また、合志技研工業株式会社からその子会社である株式会社ウエムラテック他2社、サイアム ゴウシ マニュファクチュアリング カンパニー リミテッド (タイ) 及びゴウシ タンロン オートパーツ カンパニー リミテッド (ベトナム) に対して部品を供給しているほか、当社及びユー ワイ ティー リミテッド (英国) は、サイアム ヤチヨ カンパニー リミテッド (タイ) 及びサイアム ゴウシ マニュファクチュアリング カンパニー リミテッド (タイ) から、ヤチヨ マニュファクチュアリング オブ アラバマ エル エル シー (米国) 及びエー ワイ マニュファクチュアリング リミテッド (米国) は、ヤチヨ オブ オンタリオ マニュファクチュアリング インコーポレーテッド (カナダ) から、また、合志技研工業株式会社は、株式会社ウエムラテック他2社、サイアム ゴウシ マニュファクチュアリング カンパニー リミテッド (タイ) 及びゴウシ タンロン オートパーツ カンパニー リミテッド (ベトナム) から部品を仕入れております。

なお、当社は、ヤチヨ オブ オンタリオ マニュファクチュアリング インコーポレーテッド (カナダ)、ワイ エム テクノロジー インコーポレーテッド (カナダ)、ユー エス ヤチヨ インコーポレーテッド (米国)、ヤチヨ マニュファクチュアリング オブ アラバマ エル エル シー (米国)、エー ワイ マニュファクチュアリング リミテッド (米国)、ユー ワイ ティー リミテッド (英国)、サイアム ヤチヨ カンパニー リミテッド (タイ)、八千代工業(中山)有限公司 (中国) 及び八千代工業(武漢)有限公司 (中国) に対し、また、合志技研工業株式会社は、サイアム ゴウシ マニュファクチュアリング カンパニー リミテッド (タイ) 及びゴウシ タンロン オートパーツ カンパニー リミテッド (ベトナム) に対して、技術援助を行っております。

(その他の事業)

その他の事業として、当社及び子会社である合志技研工業株式会社、サイアム ヤチヨ カンパニー リミテッド (タイ) は、民生用機器関連部品等の製造及び販売を行っております。

2. 経営方針

(1) 会社の経営の基本方針

当社は「人間尊重」と「顧客第一」を基本理念としております。

「人間尊重」とは、自立した個性を尊重し合い、平等な関係に立ち、信頼を築くという理念であり、「顧客第一」とは、お客様の要求に対して、最大限に努力し、最優先で応えるという理念であります。

こうした基本理念に基づき、「わたしたちは、世界的視野に立ち、お客様の満足のために、卓越した技術と特長ある製品を供給する。」という社是を実践し、株主の皆様をはじめとする全ての人々と喜びを分かち合い、企業価値の向上に努めてまいります。

(2) 会社の利益配分に関する基本方針

当社は、株主の皆様に対する利益還元を経営の最重要課題の一つとして位置づけており、世界的視野に立って事業を展開し、企業価値の向上に努めております。

成果の配分にあたりましては、今後の資金需要などを総合的に考慮し、配当につきましては、長期的な視点に立ち連結業績を考慮しながら実施することを方針としております。

内部留保資金につきましては、将来の事業展開のための投資及び出資に充てることにより、業績の向上に努め、財務体質の強化を図ってまいります。

(3) 投資単位の引き下げに関する考え方及び方針等

当社は、投資家の皆様当社株式に投資しやすい環境を整え、株主数の拡大及び流動性の向上を図るため、平成17年8月1日をもって1単元の株式数を1,000株から100株に変更いたしました。

(4) 会社の対処すべき課題及び中長期的な会社の経営戦略

今後の経済状況の見通しにつきましては、国内景気は企業収益の改善による設備投資や個人消費が増加基調を維持し、米国では景気の減速影響があるものの、中国をはじめとするアジア諸国においては、引き続き景気の拡大が予想されます。しかしながら、世界を取り巻くさまざまな情勢のほか、原油及び原材料価格の高騰や、為替の動向、金利の上昇など、不透明な部分も多く、国内外とも予断を許さない状況が続くものと思われまます。

当社グループを取り巻く自動車業界におきましても、コスト、品質面での生き残りをかけたグローバルベースでの競争が加速し、一層厳しさを増すものと予想されます。

当社グループといたしましては、このような厳しい環境に迅速かつ柔軟に対応していくために、国内外の生産拠点において生産体質改革をさらに進化させ、コスト競争力の向上及び品質の一層の向上に取り組んでまいります。

さらに、製品ラインアップの充実、製造技術の向上及び管理体制の効率化を図り、総力をあげて業績の向上に努めるとともに、安全や地球環境に配慮した企業活動についても取り組んでまいります。

3. 経営成績及び財政状態

(1) 当中間連結会計期間の連結業績の概況

当中間連結会計期間の経済状況は、世界各地で原油価格の高騰による影響が懸念される中、国内においては、企業収益の改善等による設備投資の増加や個人消費の緩やかな増加に加え、雇用情勢も厳しさが残るものの改善に広がりが見られるなど、景気は、引き続き回復基調となりました。一方、海外においては、米国の景気は堅調に推移し、アジア諸国の景気も中国を中心に拡大が続いており、また、欧州主要国の景気も回復するなど、総じて堅調に推移いたしました。

このような情勢のもと、当社グループは、お客様のニーズに迅速かつ的確に応えるため、技術開発及び生産体制の強化など企業体質の強化に努めてまいりました。技術開発面では引き続き積極的な研究開発活動を展開し、生産面では生産体質改革をさらに進化させ、品質面では桁違い品質の実現に向けて、取り組んでまいりました。

当中間連結会計期間の売上高は1,731億2千5百万円（前年同期比26.6%増）となりました。

利益につきましては、国内における増収に伴う利益の増加や原価改善効果、並びにアジアにおける増収に伴う利益の増加などにより、経常利益は50億8千8百万円（前年同期比22.5%増）となりました。中間純利益は26億3千8百万円（前年同期比16.7%増）となりました。

分野別の売上高の状況

(自動車部部分野)

自動車部部分野では、国内においては、燃料タンクなど部品全般の受注増により、売上高は510億1千9百万円（前年同期比2.8%増）となりました。北米においては、エーワイ マニュファクチュアリング リミテッド（米国）の連結子会社化に伴う売上高の増加や連結子会社であるユー エス ヤチヨ インコーポレーテッド（米国）における受注増などにより、売上高は245億3千8百万円（前年同期比60.3%増）となりました。アジアにおいては、連結子会社である八千代工業（中山）有限公司（中国）及びサイアム ゴウシ マニュファクチュアリング カンパニー リミテッド（タイ）における受注増などにより、売上高は137億4千6百万円（前年同期比44.0%増）となりました。

この結果、自動車部部分野の売上高合計は893億4百万円（前年同期比19.9%増）となりました。

(自動車組立分野)

自動車組立分野では、平成18年2月より生産を開始した新型軽自動車「ゼスト」の受注台数が増加したことなどにより、売上高は835億8千4百万円（前年同期比34.7%増）となりました。

(その他の分野)

その他の分野の売上高は2億3千6百万円（前年同期比1.1%減）となりました。

(2) キャッシュ・フローの状況

当中間連結会計期間における現金及び現金同等物（以下「資金」という。）は、有形固定資産の取得49億7千3百万円（前年同期比69.4%増）、長期借入金の純減少額22億5千万円及び法人税等の支払15億7千8百万円（前年同期比19.8%増）などによる資金需要はありましたが、税金等調整前中間純利益47億3千4百万円（前年同期比18.3%増）、減価償却費38億8千9百万円（前年同期比1.6%減）などにより、当中間連結会計期間末の資金残高は69億6千4百万円（前年同期比19.8%増）となり、前連結会計年度に比べ20億4千万円増加しました。

当中間連結会計期間における各キャッシュ・フローの状況とそれらの前年同期に対する増減要因は次のとおりであります。

(営業活動によるキャッシュ・フロー)

営業活動の結果得られた資金は、売上債権の増加及び法人税等の支払の増加はありましたが、税金等調整前中間純利益の増加、仕入債務の増加などにより、前年同期に比べ13億8千万円増加し、78億4千4百万円となりました。

(投資活動によるキャッシュ・フロー)

投資活動の結果支出した資金は、有形固定資産の取得による支出の増加などにより、前年同期に比べ21億6千3百万円増加し、50億9千6百万円となりました。

(財務活動によるキャッシュ・フロー)

財務活動の結果支出した資金は、長期借入れによる収入の増加、長期借入金の返済による支出の減少などにより、前年同期に比べ14億7千7百万円減少し、7億2千1百万円となりました。

キャッシュ・フローの指標

	17年9月中間期 (平成17年4月1日) (平成17年9月30日)	18年9月中間期 (平成18年4月1日) (平成18年9月30日)	18年3月期 (平成17年4月1日) (平成18年3月31日)
自己資本比率	30.0 %	30.7 %	29.6 %
時価ベースの自己資本比率	47.2 %	49.9 %	60.7 %
債務償還年数	2.2 年	1.9 年	2.9 年
インタレスト・カバレッジ・レシオ	23.0	18.8	19.3

※時価ベースの自己資本比率：株式時価総額／総資産

債務償還年数：有利子負債／営業キャッシュ・フロー

インタレスト・カバレッジ・レシオ：営業キャッシュ・フロー／利払い

1. 各指標は、いずれも連結ベースの財務数値により計算しております。
2. 株式時価総額は、中間期末（期末）株価終値×中間期末（期末）発行済株式数（自己株式控除後）により計算しております。
3. 営業キャッシュ・フローは、（中間）連結キャッシュ・フロー計算書の営業活動によるキャッシュ・フローを使用しております。有利子負債は、（中間）連結貸借対照表に計上されている負債のうち利子を支払っている全ての負債を対象としております。また、利払いについては、（中間）連結キャッシュ・フロー計算書の利息の支払額を使用しております。
4. 債務償還年数の中間期での計算は、営業キャッシュ・フローを年額に換算するため2倍しております。

(3) 当中間期の単独業績の概況

当中間期の単独売上高は、自動車組立分野における「ゼスト」の受注台数の増加や、自動車部品分野における燃料タンクなど部品全般の受注の増加により、1,326億5千7百万円（前年同期比22.2%増）となりました。

利益につきましては、主として増収に伴う利益の増加や原価改善効果などにより、経常利益は28億7千1百万円（前年同期比23.3%増）、中間純利益は15億5千1百万円（前年同期比7.8%増）となりました。

中間配当金につきましては、1株あたり5円増配の15円とすることを決定いたしました。

(4) 通期の見通し

今後の経済状況の見通しにつきましては、国内景気は企業収益の改善による設備投資や個人消費が増加基調を維持し、米国では景気の減速影響があるものの、中国をはじめとするアジア諸国においては、引き続き景気の拡大が予想されます。しかしながら、世界を取り巻くさまざまな情勢のほか、原油及び原材料価格の高騰や、為替の動向、金利の上昇など、不透明な部分も多く、国内外とも予断を許さない状況が続くものと思われまます。

当社グループを取り巻く自動車業界におきましても、コスト、品質面での生き残りをかけたグローバルベースでの競争が加速し、一層厳しさを増すものと予想されます。

このような状況の中で、現時点における通期の連結業績及び単独業績の見通しにつきましては、それぞれ以下のとおりであります。

＜連結業績の見通し＞

売上高	3,540億円（前年度比25.2%増）
経常利益	93億円（前年度比29.3%増）
当期純利益	47億円（前年度比27.5%増）

＜単独業績の見通し＞

売上高	2,740億円（前期比22.3%増）
経常利益	52億円（前期比27.1%増）
当期純利益	28億円（前期比13.9%増）

為替レートにつきましては、下期は1米ドル110円を想定しております。

当期の期末配当金につきましては、5円増配の15円とし、中間配当金を含めた年間配当金は、1株につき30円とする予定であります。

※ 前述の業績見通しは、現時点で入手可能な情報に基づき当社の経営者が判断した見通しであります。

実際の業績は様々な要因の変化により、記載の業績見通しとは大きく異なる結果となり得ますことをご承知おきください。

(5) 事業等のリスク

① 本田技研工業株式会社及びそのグループ会社への依存について

当社グループは、自動車及び自動車部品の製造及び販売を行っておりますが、その連結売上高の97%超は本田技研工業株式会社及びそのグループ会社に依存しております。同社とは継続的かつ安定した取引上の関係にあり、今後さらに同社との取引の拡大に努めるとともに、同社以外への販路の拡大を図ってまいります。同社及びそのグループ会社の生産及び販売動向等により、当社グループの業績は影響を受ける可能性があります。

② 為替変動について

当社グループは、北米をはじめとする海外子会社等で現地生産を行っており、その製品及び部品等の一部を輸出しております。また、当社は海外子会社等からの配当金、技術供与先からの外貨建ロイヤルティ収入等があり、為替レートの変動は当社グループの業績及び財務状況に影響を及ぼす可能性があります。

③ 金利の変動について

当社グループは、借入金等の有利子負債の圧縮に極力努めておりますが、現状は有利子負債依存度が24.1%と比較的高い状況にあるため、今後調達利率の変動により、当社グループの業績及び財務状況に影響を及ぼす可能性があります。

④ 国際的活動及び海外進出に潜在するリスクについて

当社グループは、北米、英国及びアジア地域などで積極的な海外事業展開を図っておりますが、これらの国及び地域において、予期しない法律または規制の変更、政治または経済要因などにより、原材料や部品の購入、生産、製品の販売などに遅延や停止が生じる可能性があります。このようなことが起こった場合は、当社グループの事業活動等に影響を及ぼし、ひいては業績及び財務状況に影響を及ぼす可能性があります。

⑤ 製品の品質不具合について

当社グループは、国内及び北米をはじめとする海外生産拠点で得意先の品質管理基準に従って製品及び部品の製造を行っております。全ての製品及び部品について品質不具合が発生しないように万全な品質保証体制のもとに製造を行っておりますが、製造工程等で生じた品質不具合が発生した場合は、当社グループの業績及び財務状況に影響を及ぼす可能性があります。

4. 中間連結財務諸表等

(1) 中間連結貸借対照表

(単位:千円
単位未満切り捨て)

科 目	前中間連結会計期間末 (平成17年9月30日)		当中間連結会計期間末 (平成18年9月30日)		前連結会計年度の 要約連結貸借対照表 (平成18年3月31日)	
	金 額	構 成 比 %	金 額	構 成 比 %	金 額	構 成 比 %
(資産の部)						
I 流動資産						
1 現金及び預金	5,916,851		7,050,900		4,974,639	
2 受取手形及び売掛金	32,262,321		39,568,193		38,326,217	
3 たな卸資産	6,609,359		7,494,814		7,761,422	
4 その他	4,995,717		5,732,556		5,030,178	
流動資産合計	49,784,248	46.0	59,846,464	47.7	56,092,457	46.6
II 固定資産						
1 有形固定資産						
(1) 建物及び構築物	33,289,732		35,585,828		35,227,585	
(2) 機械装置及び運搬具	66,267,400		71,523,764		71,096,175	
(3) 工具・器具及び備品	32,249,302		35,458,277		34,544,887	
(4) 土地	9,002,813		9,189,798		9,145,622	
(5) 建設仮勘定	1,333,483		4,030,782		2,053,105	
減価償却累計額	△ 93,714,731		△ 103,330,674		△ 100,530,019	
有形固定資産合計	48,427,999		52,457,775		51,537,356	
2 無形固定資産						
(1) のれん	—		2,152,221		—	
(2) 連結調整勘定	—		—		2,295,702	
(3) その他	331,126		373,406		384,289	
無形固定資産合計	331,126		2,525,628		2,679,992	
3 投資その他の資産						
(1) 投資有価証券	7,790,214		8,463,625		8,078,702	
(2) その他	1,958,552		2,215,257		2,049,178	
(3) 貸倒引当金	△ 94,975		△ 75,665		△ 83,465	
投資その他の資産合計	9,653,791		10,603,217		10,044,416	
固定資産合計	58,412,917	54.0	65,586,620	52.3	64,261,765	53.4
資産合計	108,197,166	100.0	125,433,085	100.0	120,354,223	100.0

(単位:千円
単位未満切り捨て)

科 目	前中間連結会計期間末 (平成17年9月30日)		当中間連結会計期間末 (平成18年9月30日)		前連結会計年度の 要約連結貸借対照表 (平成18年3月31日)	
	金 額	構 成 比 %	金 額	構 成 比 %	金 額	構 成 比 %
(負債の部)						
I 流動負債						
1 支払手形及び買掛金	29,722,592		35,910,145		34,549,294	
2 短期借入金	4,745,580		9,071,470		7,266,094	
3 1年内返済予定長期借入金	10,328,951		6,763,108		6,967,701	
4 未払金	5,238,003		5,556,507		5,610,537	
5 賞与引当金	2,227,585		2,325,855		2,325,209	
6 その他	2,894,274		4,577,589		3,286,388	
流動負債合計	55,156,988	51.0	64,204,677	51.2	60,005,225	49.9
II 固定負債						
1 長期借入金	12,076,340		13,762,765		15,909,283	
2 退職給付引当金	3,406,750		3,411,617		3,396,972	
3 役員退職慰労引当金	345,965		413,359		386,180	
4 負債のれん	—		71,281		—	
5 連結調整勘定	142,563		—		106,922	
6 その他	1,545,408		1,297,987		1,727,102	
固定負債合計	17,517,027	16.2	18,957,010	15.1	21,526,462	17.9
負債合計	72,674,015	67.2	83,161,687	66.3	81,531,687	67.8
(少数株主持分)						
少数株主持分	3,013,415	2.8	—	—	3,156,498	2.6
(資本の部)						
I 資本金	3,685,600	3.4	—	—	3,685,600	3.0
II 資本剰余金	3,504,079	3.2	—	—	3,504,079	2.9
III 利益剰余金	23,685,443	21.9	—	—	24,869,125	20.7
IV その他有価証券評価差額金	2,904,218	2.7	—	—	3,447,633	2.9
V 為替換算調整勘定	△ 1,245,359	△ 1.2	—	—	183,844	0.1
VI 自己株式	△ 24,246	△ 0.0	—	—	△ 24,246	△ 0.0
資本合計	32,509,736	30.0	—	—	35,666,037	29.6
負債、少数株主持分及び資本合計	108,197,166	100.0	—	—	120,354,223	100.0
(純資産の部)						
I 株主資本						
1 資本金	—		3,685,600		—	
2 資本剰余金	—		3,504,079		—	
3 利益剰余金	—		27,267,944		—	
4 自己株式	—		△ 24,426		—	
株主資本合計	—	—	34,433,197	27.4	—	—
II 評価・換算差額等						
1 その他有価証券評価差額金	—		3,744,418		—	
2 為替換算調整勘定	—		360,053		—	
評価・換算差額等合計	—	—	4,104,471	3.3	—	—
III 少数株主持分	—	—	3,733,728	3.0	—	—
純資産合計	—	—	42,271,397	33.7	—	—
負債純資産合計	—	—	125,433,085	100.0	—	—

(2) 中間連結損益計算書

(単位:千円
単位未満切り捨て)

科 目	前中間連結会計期間 (自平成17年4月1日 至平成17年9月30日)		当中間連結会計期間 (自平成18年4月1日 至平成18年9月30日)		前連結会計年度の 要約連結損益計算書 (自平成17年4月1日 至平成18年3月31日)	
	金 額	百 分 比	金 額	百 分 比	金 額	百 分 比
I 売 上 高	136,767,308	100.0	173,125,040	100.0	282,777,019	100.0
II 売 上 原 価	128,659,741	94.1	162,889,017	94.1	267,224,815	94.5
III 売 上 総 利 益	8,107,567	5.9	10,236,022	5.9	15,552,203	5.5
III 販 売 費 及 び 一 般 管 理 費	4,427,642	3.2	4,845,857	2.8	9,005,319	3.2
1 販 売 費	1,267,219		1,071,810		2,226,818	
2 一 般 管 理 費	3,160,422		3,774,047		6,778,500	
IV 営 業 利 益	3,679,925	2.7	5,390,165	3.1	6,546,884	2.3
IV 営 業 外 収 益	775,840	0.5	267,419	0.1	1,269,946	0.4
1 受 取 利 息	44,568		53,024		96,525	
2 受 取 配 当 金	70,102		90,872		105,022	
3 連 結 調 整 勘 定 償 却 額	35,640		—		71,281	
4 負 の の れ ん 償 却 額	—		35,640		—	
5 持 分 法 に よ る 投 資 利 益	513,139		—		783,135	
6 固 定 資 産 賃 貸 料	—		33,477		68,051	
7 そ の 他	112,389		54,404		145,928	
V 営 業 外 費 用	302,339	0.2	568,681	0.3	626,233	0.2
1 支 払 利 息	281,473		368,539		578,010	
2 持 分 法 に よ る 投 資 損 失	—		122,566		—	
3 そ の 他	20,865		77,575		48,223	
VI 経 常 利 益	4,153,426	3.0	5,088,902	2.9	7,190,596	2.5
VI 特 別 利 益	2,802	0.0	1,983	0.0	7,678	0.0
1 固 定 資 産 売 却 益	2,802		1,983		7,678	
VII 特 別 損 失	154,499	0.1	356,596	0.2	432,293	0.1
1 固 定 資 産 売 却 損	2,383		4,503		79,169	
2 固 定 資 産 除 却 損	151,815		352,093		352,824	
3 貸 倒 引 当 金 繰 入 額	300		—		300	
税金等調整前 中間(当期)純利益	4,001,729	2.9	4,734,289	2.7	6,765,981	2.4
法人税、住民税及び事業税	1,388,270	1.0	1,594,923	0.9	2,473,382	0.9
法人税等調整額	△ 47,938	△ 0.0	△ 97,219	△ 0.1	△ 181,510	△ 0.1
少数株主利益	(減算) 399,685	0.2	(減算) 597,626	0.4	(減算) 788,574	0.3
中間(当期)純利益	2,261,712	1.7	2,638,958	1.5	3,685,534	1.3

(3) 中間連結剰余金計算書及び中間連結株主資本等変動計算書

中間連結剰余金計算書 (単位:千円
単位未満切り捨て)

期 別 科 目	前中間連結会計期間 (自平成17年4月1日 至平成17年9月30日)	前連結会計年度の 連結剰余金計算書 (自平成17年4月1日 至平成18年3月31日)
	金 額	金 額
(資本剰余金の部)		
I 資本剰余金期首残高	3,504,079	3,504,079
II 資本剰余金増加高	—	—
III 資本剰余金中間期末(期末)残高	3,504,079	3,504,079
(利益剰余金の部)		
I 利益剰余金期首残高	21,591,852	21,591,852
II 利益剰余金増加高	2,261,712	3,685,534
1 中間(当期)純利益	2,261,712	3,685,534
III 利益剰余金減少高	168,121	408,261
1 配 当 金	168,121	408,261
IV 利益剰余金中間期末(期末)残高	23,685,443	24,869,125

中間連結株主資本等変動計算書

(単位: 千円)
(単位未満切り捨て)

当中間連結会計期間 (自 平成18年4月1日 至 平成18年9月30日)

	株 主 資 本				
	資 本 金	資 本 剰 余 金	利 益 剰 余 金	自 己 株 式	株 主 資 本 合 計
平成18年3月31日残高	3,685,600	3,504,079	24,869,125	△ 24,246	32,034,559
中間連結会計期間中の変動額					
剰余金の配当(注)			△ 240,140		△ 240,140
中間純利益			2,638,958		2,638,958
自己株式の取得				△ 180	△ 180
株主資本以外の項目の中間連結会計期間中の変動額(純額)					
中間連結会計期間中の変動額合計	—	—	2,398,818	△ 180	2,398,638
平成18年9月30日残高	3,685,600	3,504,079	27,267,944	△ 24,426	34,433,197

	評 価 ・ 換 算 差 額 等			少 数 株 主 持 分	純 資 産 合 計
	その他有価証券 評価差額金	為 替 換 算 調 整 勘 定	評 価 ・ 換 算 差 額 等 合 計		
平成18年3月31日残高	3,447,633	183,844	3,631,478	3,156,498	38,822,535
中間連結会計期間中の変動額					
剰余金の配当(注)					△ 240,140
中間純利益					2,638,958
自己株式の取得					△ 180
株主資本以外の項目の中間連結会計期間中の変動額(純額)	296,784	176,208	472,993	577,230	1,050,223
中間連結会計期間中の変動額合計	296,784	176,208	472,993	577,230	3,448,861
平成18年9月30日残高	3,744,418	360,053	4,104,471	3,733,728	42,271,397

(注) 平成18年6月の定時株主総会における利益処分項目であります。

(4) 中間連結キャッシュ・フロー計算書

(単位：千円
単位未満切り捨て)

期 別 科 目	前中間連結会計期間	当中間連結会計期間	前連結会計年度の要約 連結キャッシュ・フロー計算書
	(自 平成17年4月1日 至 平成17年9月30日)	(自 平成18年4月1日 至 平成18年9月30日)	(自 平成17年4月1日 至 平成18年3月31日)
	金 額	金 額	金 額
I 営業活動によるキャッシュ・フロー			
税金等調整前中間(当期)純利益	4,001,729	4,734,289	6,765,981
減価償却費	3,951,872	3,889,801	8,276,909
連結調整勘定償却額	△ 35,640	—	△ 71,281
のれん償却額	—	△ 35,640	—
のれん償却額	—	143,481	—
賞与引当金の増加額又は減少額(△)	27,965	645	125,589
役員退職慰労引当金の増加額又は減少額(△)	23,257	27,178	63,472
退職給付引当金の増加額又は減少額(△)	△ 22,421	14,979	△ 32,819
貸倒引当金の増加額又は減少額(△)	300	△ 7,800	△ 14,810
受取利息及び配当金	△ 114,670	△ 143,896	△ 201,548
支払利息	281,473	368,539	578,010
持分法による投資利益(△)又は損失	△ 326,404	122,566	△ 388,735
有形固定資産売却益	△ 2,802	△ 1,983	△ 7,678
有形固定資産売却損	2,383	4,503	79,169
有形固定資産除却損	151,815	352,093	352,824
売上債権の増加額(△)又は減少額	2,696,062	△ 1,393,103	△ 985,910
たな卸資産の増加額(△)又は減少額	△ 28,172	219,210	△ 1,234,714
仕入債務の増加額又は減少額(△)	△ 2,551,251	998,265	513,106
未払消費税等の増加額又は減少額(△)	△ 86,696	117,057	△ 140,988
その他の	△ 17,679	287,950	80,244
小計	7,951,120	9,698,137	13,756,821
利息及び配当金の受取額	111,340	142,272	187,870
利息の支払額	△ 280,501	△ 417,188	△ 542,466
法人税等の支払額	△ 1,317,855	△ 1,578,427	△ 2,919,068
営業活動によるキャッシュ・フロー	6,464,104	7,844,794	10,483,156
II 投資活動によるキャッシュ・フロー			
定期預金の預入による支出	△ 95,220	△ 36,785	△ 45,485
定期預金の戻入による収入	137,405	—	141,513
有形固定資産の取得による支出	△ 2,935,452	△ 4,973,952	△ 6,016,498
有形固定資産の売却による収入	12,879	10,575	52,674
無形固定資産の取得による支出	△ 43,470	—	△ 41,136
投資有価証券の取得による支出	△ 9,131	△ 12,848	△ 18,655
連結範囲の変更を伴う子会社持分の取得による支出	—	—	△ 3,498,235
持分法適用関連会社の設立に伴う出資による支出	—	—	△ 718,270
貸付けによる支出	—	△ 90,400	△ 2,083,222
貸付金の回収による収入	—	6,700	2,040,452
投資活動によるキャッシュ・フロー	△ 2,932,989	△ 5,096,710	△ 10,186,865
III 財務活動によるキャッシュ・フロー			
短期借入金の純増額又は純減額(△)	1,771,220	1,828,917	4,063,481
長期借入れによる収入	330,000	1,418,050	7,458,800
長期借入金の返済による支出	△ 4,075,107	△ 3,668,458	△ 10,924,775
ファイナンス・リース債務の増加額	—	5,143	20,367
ファイナンス・リース債務の返済による支出	△ 28,145	△ 40,644	△ 59,595
配当金の支払額	△ 168,121	△ 240,140	△ 408,261
少数株主への配当金の支払額	△ 23,787	△ 23,787	△ 380,891
その他の	△ 5,070	△ 180	△ 5,070
財務活動によるキャッシュ・フロー	△ 2,199,012	△ 721,100	△ 235,945
IV 現金及び現金同等物に係る換算差額	92,936	13,632	472,780
V 現金及び現金同等物の増加額又は減少額(△)	1,425,039	2,040,616	533,126
VI 現金及び現金同等物の期首残高	4,390,586	4,923,712	4,390,586
VII 現金及び現金同等物の中間期末(期末)残高	5,815,625	6,964,329	4,923,712

中間連結財務諸表作成のための基本となる重要な事項

1. 連結の範囲に関する事項

連結子会社 16社

合志技研工業株式会社

株式会社ウエムラテック

株式会社泗水テック

株式会社合志テック

ヤチヨ オブ オンタリオ マニュファクチュアリング インコーポレーテッド

ワイ エム テクノロジー インコーポレーテッド

ヤチヨ オブ アメリカ インコーポレーテッド

ユー エス ヤチヨ インコーポレーテッド

ヤチヨ マニュファクチュアリング オブ アラバマ エル エル シー

イー ワイ マニュファクチュアリング リミテッド

ヤチヨ インダストリー (ユークー) リミテッド

サイアム ヤチヨ カンパニー リミテッド

サイアム ゴウシ マニュファクチュアリング カンパニー リミテッド

ゴウシ タンロン オートパーツ カンパニー リミテッド

八千代工業(中山)有限公司

八千代工業(武漢)有限公司

なお、子会社は全て連結しております。

2. 持分法の適用に関する事項

(1) 持分法適用の関連会社 2社

ユー ワイ ティー リミテッド

ヒラタ ヤチヨ リーシング リミテッド

(2) 関連会社(ワイ・ディ・エム株式会社)の中間純損益及び利益剰余金(いずれも持分見合額)等は、中間連結財務諸表に重要な影響を及ぼさないため、持分法を適用しておりません。

(3) 持分法の適用会社のうち、中間決算日が中間連結決算日と異なる会社については、各社の中間会計期間に係る中間財務諸表を使用しております。

3. 連結子会社の中間決算日等に関する事項

在外連結子会社12社の中間決算日は6月30日であります。

中間連結財務諸表の作成にあたっては、同日現在の中間財務諸表を使用し、中間連結決算日との間に生じた重要な取引については、連結上必要な調整を行っております。

4. 会計処理基準に関する事項

(1) 重要な資産の評価基準及び評価方法

① 有価証券

その他有価証券

時価のあるものは、中間決算日の市場価格等に基づく時価法により評価しております。

(評価差額は全部純資産直入法により処理し、売却原価は総平均法により算定しております。)

時価のないものは、総平均法による原価法により評価しております。

② たな卸資産

製品、原材料及び仕掛品は、主として総平均法による原価法により評価しておりますが、在外連結子会社は、主として先入先出法又は総平均法による低価法により評価しております。

貯蔵品は、主として最終取得原価法により評価しております。

(2) 重要な減価償却資産の減価償却の方法

① 有形固定資産

主として定率法を採用しております。

ただし、工具・器具及び備品のうち、金型については定額法を採用しております。

② 無形固定資産

定額法を採用しております。

(3) 重要な引当金の計上基準

① 貸倒引当金

債権の貸倒による損失に備えるため、一般債権については貸倒実績率により、貸倒懸念債権等特定の債権については個別に回収可能性を検討し、回収不能見込額を計上しております。

② 賞与引当金

当社及び国内連結子会社は、従業員に対する賞与の支給に充てるため、賞与支払予定額のうち当中間連結会計期間に属する支給対象期間に見合う額を計上しております。

③ 退職給付引当金

当社及び合志技研工業株式会社は、従業員の退職給付に備えるため、当連結会計年度末における退職給付債務及び年金資産の見込額に基づき、当中間連結会計期間末において発生していると認められる額を計上しております。

なお、会計基準変更時差異については、15年による按分額を費用処理しております。

過去勤務債務は、その発生時における従業員の平均残存勤務期間以内の一定の年数(15年)による定額法により費用処理しております。

数理計算上の差異は、各連結会計年度の発生時における従業員の平均残存勤務期間以内の一定の年数(15年)による定額法により、それぞれ発生翌連結会計年度より費用処理しております。

また、一部の連結子会社については、簡便法を適用しております。

④ 役員退職慰労引当金

当社及び国内連結子会社は、役員の退職慰労金の支給に充てるため、内規に基づく中間連結会計期間末支給額を計上しております。

(4) 重要なリース取引の処理方法

リース物件の所有権が借主に移転すると認められるもの以外のファイナンス・リース取引については、通常の賃貸借取引に係る方法に準じた会計処理によっております。

なお、在外連結子会社については、主として通常の売買取引に係る方法に準じた会計処理によっております。

(5) 重要なヘッジ会計の方法

① ヘッジ会計の方法

金利スワップについては、特例処理の要件を満たしておりますので、特例処理を採用しております。

② ヘッジ手段とヘッジ対象

ヘッジ手段…金利スワップ

ヘッジ対象…借入金

③ ヘッジ方針

借入金の金利変動によるリスクを回避することを目的として、金利スワップ取引を行っており、ヘッジ対象の識別は個別契約毎に行っております。

④ ヘッジ有効性評価の方法

金利スワップについては、特例処理の要件を満たしているため、有効性の評価を省略しております。

(6) その他中間連結財務諸表作成のための重要な事項

消費税等の会計処理

税抜方式によっております。

5. 中間連結キャッシュ・フロー計算書における資金の範囲

中間連結キャッシュ・フロー計算書における資金(現金及び現金同等物)は、手許現金、随時引き出し可能な預金及び取得日から3ヶ月以内に満期日の到来する流動性の高い、容易に換金可能であり、かつ、価値の変動について僅少なリスクしか負わない短期的投資からなっております。

中間連結財務諸表作成のための基本となる重要な事項の変更

(貸借対照表の純資産の部の表示に関する会計基準)

当中間連結会計期間より、「貸借対照表の純資産の部の表示に関する会計基準」(企業会計基準第5号 平成17年12月9日)及び「貸借対照表の純資産の部の表示に関する会計基準等の適用指針」(企業会計基準適用指針第8号 平成17年12月9日)を適用しております。これまでの資本の部の合計に相当する金額は38,537,668千円であります。なお、当中間連結会計期間末における中間連結貸借対照表の純資産の部については、中間連結財務諸表規則の改正に伴い、改正後の中間連結財務諸表規則により作成しております。

表示方法の変更

(中間連結貸借対照表)

前中間連結会計期間末において、「連結調整勘定」として掲記されていたものは、当中間連結会計期間末より「のれん」又は「負ののれん」と表示しております。

(中間連結損益計算書)

1. 「固定資産賃貸料」は、前中間連結会計期間まで、営業外収益の「その他」に含めて表示しておりましたが、当中間連結会計期間において営業外収益の総額の100分の10を超えたため区分掲記しております。
なお、前中間連結会計期間の営業外収益の「その他」に含まれる「固定資産賃貸料」は33,477千円であります。
2. 前中間連結会計期間において、「連結調整勘定償却額」として掲記されていたものは、当中間連結会計期間より「負ののれん償却額」と表示しております。

(中間連結キャッシュ・フロー計算書)

前中間連結会計期間において、「連結調整勘定償却額」として掲記されていたものは、当中間連結会計期間より「負ののれん償却額」と表示しております。

注記事項

(中間連結貸借対照表関係)

	<u>前中間連結会計期間末</u>	<u>当中間連結会計期間末</u>	<u>前連結会計年度</u>
1. 担保に供している資産及び担保権によって担保されている債務			
(1) 担保に供している資産	1,928,690 千円	1,745,310 千円	1,792,949 千円
(2) 担保権によって担保されている債務	1,137,429 千円	884,034 千円	1,036,824 千円
2. 偶発債務			
保 証 債 務	4,079,843 千円	1,410,468 千円	1,333,800 千円
3. 中間連結会計期間末満期手形の会計処理	—————	<p>中間連結会計期間末日満期手形の会計処理は、手形交換日をもって決済処理しております。なお、当中間連結会計期間末日は金融機関の休日であったため、次の中間連結会計期間末日満期手形が中間連結会計期間末残高に含まれております。</p>	—————
受 取 手 形		15,500 千円	

(中間連結損益計算書関係)

	<u>前中間連結会計期間</u>	<u>当中間連結会計期間</u>	<u>前連結会計年度</u>
1. 販売費及び一般管理費の主なもの			
荷 造 運 賃	1,244,010 千円	1,018,690 千円	2,172,693 千円
給 料 手 当	945,580 千円	1,059,865 千円	1,830,719 千円
退 職 給 付 費 用	71,123 千円	64,367 千円	130,129 千円
賞 与 引 当 金 繰 入 額	121,763 千円	138,389 千円	151,966 千円
役員退職慰労引当金繰入額	59,727 千円	46,253 千円	99,942 千円
研 究 開 発 費	628,241 千円	670,143 千円	1,316,481 千円
2. 研究開発費の総額	628,241 千円	670,143 千円	1,316,481 千円

(中間連結株主資本等変動計算書関係)

当中間連結会計期間(自平成18年4月1日至平成18年9月30日)

1. 発行済株式の種類総数並びに自己株式の種類及び株式数に関する事項

	前連結会計年度 株式数	当中間連結会計 期間増加株式数	当中間連結会計 期間減少株式数	当中間連結会計期間末 株式数
発行済株式				
普通株式	24,042,700株	－株	－株	24,042,700株
合計	24,042,700株	－株	－株	24,042,700株
自己株式				
普通株式	28,694株	60株	－株	28,754株
合計	28,694株	60株	－株	28,754株

(注) 普通株式の自己株式の株式数の増加60株は、単元未満株式の買取りによる増加であります。

2. 配当に関する事項

(1) 配当金支払額

決議	株式の種類	配当金の総額	1株当たり 配当額	基準日	効力発生日
平成18年6月22日 定時株主総会	普通株式	240,140千円	10円	平成18年3月31日	平成18年6月22日

(2) 基準日が当中間連結会計期間に属する配当のうち、配当の効力発生日が当中間連結会計期間末後となるもの

決議	株式の種類	配当金の総額	配当の原資	1株当たり 配当額	基準日	効力発生日
平成18年10月25日 取締役会	普通株式	360,209千円	利益剰余金	15円	平成18年9月30日	平成18年11月28日

(中間連結キャッシュ・フロー計算書関係)

	前中間連結会計期間 (平成17年9月30日)	当中間連結会計期間 (平成18年9月30日)	前連結会計年度 (平成18年3月31日)
現金及び現金同等物の中間期末(期末)残高と(中間)連結貸借対照表に掲記されている科目の金額との関係			
現金及び預金勘定	5,916,851千円	7,050,900千円	4,974,639千円
預入期間が3ヶ月を 超える定期預金	△101,225千円	△86,570千円	△50,926千円
現金及び現金同等物	5,815,625千円	6,964,329千円	4,923,712千円

(セグメント情報)

(1) 事業の種類別セグメント情報

前中間連結会計期間 (自 平成17年4月1日 至 平成17年9月30日)

全セグメントの売上高の合計及び営業利益の合計額に占める「自動車及びその部品の製造及び販売事業」の割合がいずれも90%を超えているため、事業の種類別セグメント情報の記載を省略しております。

当中間連結会計期間 (自 平成18年4月1日 至 平成18年9月30日)

全セグメントの売上高の合計及び営業利益の合計額に占める「自動車及びその部品の製造及び販売事業」の割合がいずれも90%を超えているため、事業の種類別セグメント情報の記載を省略しております。

前連結会計年度 (自 平成17年4月1日 至 平成18年3月31日)

全セグメントの売上高の合計及び営業利益の合計額に占める「自動車及びその部品の製造及び販売事業」の割合がいずれも90%を超えているため、事業の種類別セグメント情報の記載を省略しております。

(2) 所在地別セグメント情報

前中間連結会計期間 (自 平成17年4月1日 至 平成17年9月30日)

(単位:千円
単位未満切り捨て)

	日 本	北 米	その他の地域	計	消去又は全社	連 結
売 上 高						
(1)外部顧客に対する売上高	111,895,619	15,309,411	9,562,277	136,767,308	—	136,767,308
(2)セグメント間の内部 売上高又は振替高	3,183,830	822	191,830	3,376,482	(3,376,482)	—
計	115,079,450	15,310,234	9,754,107	140,143,791	(3,376,482)	136,767,308
営 業 費 用	112,648,336	14,889,882	8,909,331	136,447,550	(3,360,167)	133,087,383
営 業 利 益	2,431,113	420,351	844,775	3,696,241	(16,315)	3,679,925

(注) 1. 国又は地域の区分は、地理的近接度によっております。

2. 各区分に属する主な国又は地域……………北米:カナダ、米国
その他の地域:英国、タイ、ベトナム、中国

当中間連結会計期間 (自 平成18年4月1日 至 平成18年9月30日)

(単位:千円
単位未満切り捨て)

	日 本	北 米	ア ジ ア	その他の地域	計	消去又は全社	連 結
売 上 高							
(1)外部顧客に対する売上高	134,824,124	24,538,270	13,762,645	—	173,125,040	—	173,125,040
(2)セグメント間の内部 売上高又は振替高	4,596,481	—	339,559	—	4,936,040	(4,936,040)	—
計	139,420,606	24,538,270	14,102,204	—	178,061,081	(4,936,040)	173,125,040
営 業 費 用	136,205,105	23,399,221	12,792,644	250	172,397,222	(4,662,346)	167,734,875
営 業 利 益 (又は営業損失)	3,215,500	1,139,049	1,309,559	△ 250	5,663,859	(273,694)	5,390,165

(注) 1. 国又は地域の区分は、地理的近接度によっております。

2. 各区分に属する主な国又は地域……………北米:カナダ、米国
アジア:タイ、ベトナム、中国
その他の地域:英国

(追加情報)

所在地別セグメント情報の区分は、従来、日本、北米、その他の地域としておりましたが、全セグメントの資産の金額の合計額に占めるアジア地域の割合が10%以上となったため、前連結会計年度よりアジア地域を区分して記載しております。

なお、当中間連結会計期間と同一の区分の方法によった場合の前中間連結会計期間の所在地別セグメント情報は以下のとおりであります。

前中間連結会計期間 (自 平成17年4月1日 至 平成17年9月30日)

(単位:千円
単位未満切り捨て)

	日 本	北 米	ア ジ ア	その他の地域	計	消去又は全社	連 結
売 上 高							
(1)外部顧客に対する売上高	111,895,619	15,309,411	9,562,277	—	136,767,308	—	136,767,308
(2)セグメント間の内部 売上高又は振替高	3,183,830	822	191,830	—	3,376,482	(3,376,482)	—
計	115,079,450	15,310,234	9,754,107	—	140,143,791	(3,376,482)	136,767,308
営 業 費 用	112,648,336	14,889,882	8,908,899	432	136,447,550	(3,360,167)	133,087,383
営 業 利 益 (又は営業損失)	2,431,113	420,351	845,207	△ 432	3,696,241	(16,315)	3,679,925

前連結会計年度（自 平成17年4月1日 至 平成18年3月31日）

（単位：千円）
（単位未満切り捨て）

	日 本	北 米	ア ジ ア	その他の地域	計	消去又は全社	連 結
売 上 高							
(1) 外部顧客に対する売上高	230,623,860	31,930,049	20,223,109	—	282,777,019	—	282,777,019
(2) セグメント間の内部 売上高又は振替高	6,020,080	854	507,937	—	6,528,872	(6,528,872)	—
計	236,643,940	31,930,903	20,731,047	—	289,305,891	(6,528,872)	282,777,019
営 業 費 用	232,474,015	31,097,438	19,122,926	1,937	282,696,318	(6,466,183)	276,230,134
営 業 利 益 (又は営業損失)	4,169,925	833,464	1,608,120	△ 1,937	6,609,572	(62,688)	6,546,884

- (注) 1. 国又は地域の区分は、地理的近接度によっております。
2. 各区分に属する主な国又は地域……………北米：カナダ、米国
アジア：タイ、ベトナム、中国
その他の地域：英国

(3) 海外売上高

前中間連結会計期間（自 平成17年4月1日 至 平成17年9月30日）

（単位：千円）
（単位未満切り捨て）

	北 米	そ の 他 の 地 域	計
I 海 外 売 上 高	15,700,125	10,707,403	26,407,528
II 連 結 売 上 高	—	—	136,767,308
III 連 結 売 上 高 に 占 め る 海 外 売 上 高 の 割 合	11.5%	7.8%	19.3%

- (注) 1. 国又は地域の区分は、地理的近接度によっております。
2. 各区分に属する主な国又は地域……………北米：カナダ、米国
その他の地域：英国、タイ、ベトナム、中国他
3. 海外売上高は、当社及び連結子会社の本邦以外の国又は地域における売上高であります。

当中間連結会計期間（自 平成18年4月1日 至 平成18年9月30日）

（単位：千円）
（単位未満切り捨て）

	北 米	ア ジ ア	そ の 他 の 地 域	計
I 海 外 売 上 高	24,405,607	13,742,543	1,346,592	39,494,743
II 連 結 売 上 高	—	—	—	173,125,040
III 連 結 売 上 高 に 占 め る 海 外 売 上 高 の 割 合	14.1%	7.9%	0.8%	22.8%

- (注) 1. 国又は地域の区分は、地理的近接度によっております。
2. 各区分に属する主な国又は地域……………北米：カナダ、米国
アジア：タイ、ベトナム、中国他
その他の地域：英国他
3. 海外売上高は、当社及び連結子会社の本邦以外の国又は地域における売上高であります。

(追加情報)

海外売上高の区分の方法は、従来、北米、その他の地域としておりましたが、連結売上高に占めるアジア地域の重要性が増したため、前連結会計年度よりアジア地域を区分して記載しております。

なお、当中間連結会計期間と同一の区分の方法による場合の前中間連結会計期間の海外売上高は以下のとおりであります。

前中間連結会計期間（自 平成17年4月1日 至 平成17年9月30日）

（単位：千円）
（単位未満切り捨て）

	北 米	ア ジ ア	そ の 他 の 地 域	計
I 海 外 売 上 高	15,700,125	9,577,144	1,130,259	26,407,528
II 連 結 売 上 高	—	—	—	136,767,308
III 連 結 売 上 高 に 占 め る 海 外 売 上 高 の 割 合	11.5%	7.0%	0.8%	19.3%

前連結会計年度（自 平成17年4月1日 至 平成18年3月31日）

（単位：千円）
（単位未満切り捨て）

	北 米	ア ジ ア	そ の 他 の 地 域	計
I 海 外 売 上 高	32,630,256	20,304,249	1,424,814	54,359,320
II 連 結 売 上 高	—	—	—	282,777,019
III 連 結 売 上 高 に 占 め る 海 外 売 上 高 の 割 合	11.5%	7.2%	0.5%	19.2%

（注）1. 国又は地域の区分は、地理的近接度によっております。

2. 各区分に属する主な国又は地域……………北米：カナダ、米国
アジア：タイ、ベトナム、中国他
その他の地域：英国他

3. 海外売上高は、当社及び連結子会社の本邦以外の国又は地域における売上高であります。

(リース取引関係)

EDINETにより開示を行うため記載を省略しております。

(有価証券関係)

前中間連結会計期間末(平成17年9月30日)

(単位：千円
単位未満切り捨て)

1. その他有価証券で時価のあるもの

区 分	取 得 原 価	中間連結貸借対照表 計 上 額	差 額
株 式	1,029,612	5,825,367	4,795,754
債 券	—	—	—
そ の 他	—	—	—
合 計	1,029,612	5,825,367	4,795,754

2. 時価評価されていない主な有価証券

(単位：千円
単位未満切り捨て)

内 容	中 間 連 結 貸 借 対 照 表 計 上 額
そ の 他 有 価 証 券 非 上 場 株 式	429,530

当中間連結会計期間末(平成18年9月30日)

(単位：千円
単位未満切り捨て)

1. その他有価証券で時価のあるもの

区 分	取 得 原 価	中間連結貸借対照表 計 上 額	差 額
株 式	1,051,990	7,222,608	6,170,617
債 券	—	—	—
そ の 他	—	—	—
合 計	1,051,990	7,222,608	6,170,617

2. 時価評価されていない主な有価証券

(単位：千円
単位未満切り捨て)

内 容	中 間 連 結 貸 借 対 照 表 計 上 額
そ の 他 有 価 証 券 非 上 場 株 式	455,000

前連結会計年度(平成18年3月31日)

(単位：千円
単位未満切り捨て)

1. その他有価証券で時価のあるもの

区 分	取 得 原 価	連結貸借対照表 計 上 額	差 額
株 式	1,039,142	6,719,979	5,680,836
債 券	—	—	—
そ の 他	—	—	—
合 計	1,039,142	6,719,979	5,680,836

2. 時価評価されていない主な有価証券

(単位：千円
単位未満切り捨て)

内 容	連 結 貸 借 対 照 表 計 上 額
そ の 他 有 価 証 券 非 上 場 株 式	450,140

(デリバティブ取引関係)

EDINETにより開示を行うため記載を省略しております。

5. 生産、受注及び販売の状況

(1) 生産実績 (単位：千円
単位未満切り捨て)

事業部門	前中間連結会計期間 (自平成17年4月1日 至平成17年9月30日)	当中間連結会計期間 (自平成18年4月1日 至平成18年9月30日)	前連結会計年度 (自平成17年4月1日 至平成18年3月31日)
	金額	金額	金額
自動車部品	74,570,435	89,413,525	151,582,738
自動車組立	62,047,548	83,584,629	130,717,131
その他	237,657	239,368	464,593
合計	136,855,640	173,237,523	282,764,463

(注) 金額は販売価格によっており、消費税等を含めておりません。

(2) 受注状況 (単位：千円
単位未満切り捨て)

事業部門	前中間連結会計期間 (自平成17年4月1日 至平成17年9月30日)		当中間連結会計期間 (自平成18年4月1日 至平成18年9月30日)		前連結会計年度 (自平成17年4月1日 至平成18年3月31日)	
	受注高	受注残高	受注高	受注残高	受注高	受注残高
自動車部品	78,154,867	15,363,412	92,746,384	16,517,131	152,977,627	13,074,979
自動車組立	62,895,148	10,887,900	87,719,229	15,751,400	132,293,631	11,616,800
その他	257,506	37,571	241,056	49,346	493,338	44,469
合計	141,307,522	26,288,883	180,706,669	32,317,878	285,764,598	24,736,249

(注) 金額には、消費税等を含めておりません。

(3) 販売実績 (単位：千円
単位未満切り捨て)

事業部門	前中間連結会計期間 (自平成17年4月1日 至平成17年9月30日)	当中間連結会計期間 (自平成18年4月1日 至平成18年9月30日)	前連結会計年度 (自平成17年4月1日 至平成18年3月31日)
	金額	金額	金額
自動車部品	74,481,013	89,304,232	151,592,206
自動車組立	62,047,548	83,584,629	130,717,131
その他	238,747	236,179	467,681
合計	136,767,308	173,125,040	282,777,019

(注) 1. 金額には、消費税等を含めておりません。

2. 主な相手先別の販売実績及び当該販売実績の総販売実績に対する割合は次のとおりであります。

(単位：千円
単位未満切り捨て)

相手先	前中間連結会計期間 (自平成17年4月1日 至平成17年9月30日)		当中間連結会計期間 (自平成18年4月1日 至平成18年9月30日)		前連結会計年度 (自平成17年4月1日 至平成18年3月31日)	
	販売高	割合	販売高	割合	販売高	割合
本田技研工業株式会社	105,936,875	77.5%	128,895,953	74.5%	219,385,076	77.6%



平成18年10月25日

平成19年3月期 個別中間財務諸表の概要

上場会社名 八千代工業株式会社
 コード番号 7298

(URL <http://www.yachiyo-ind.co.jp>)

代表者 役職名 代表取締役社長
 氏名 大竹 茂
 問合せ先責任者 役職名 経理部長
 氏名 佐藤 芳夫

上場取引所 JQ
 本社所在都道府県 埼玉県

TEL (04) 2955-1211
 配当支払開始日 平成18年11月28日

決算取締役会開催日 平成18年10月25日
 単元株制度採用の有無 有(1単元100株)

1. 平成18年9月中間期の業績(平成18年4月1日～平成18年9月30日)

(1) 経営成績

(百万円未満切り捨て)

	売上高		営業利益		経常利益	
	百万円	%	百万円	%	百万円	%
18年9月中間期	132,657	(22.2)	2,924	(32.7)	2,871	(23.3)
17年9月中間期	108,544	(0.3)	2,203	(75.7)	2,329	(80.8)
18年3月期	224,000		3,860		4,091	

	中間(当期)純利益		1株当たり中間(当期)純利益	
	百万円	%	円	銭
18年9月中間期	1,551	(7.8)	64	59
17年9月中間期	1,438	(109.5)	59	91
18年3月期	2,459		102	40

- (注) 1. 期中平均株式数 18年9月中間期 24,013,973株 17年9月中間期 24,015,208株 18年3月期 24,014,609株
 2. 会計処理の方法の変更 無
 3. 売上高、営業利益、経常利益、中間(当期)純利益におけるパーセント表示は、対前年中間期増減率

(2) 財政状態

	総資産	純資産	自己資本比率	1株当たり純資産
	百万円	百万円	%	円 銭
18年9月中間期	90,726	31,530	34.8	1,313 01
17年9月中間期	82,595	28,599	34.6	1,190 94
18年3月期	91,195	29,922	32.8	1,246 06

- (注) 1. 期末発行済株式数 18年9月中間期 24,013,946株 17年9月中間期 24,014,006株 18年3月期 24,014,006株
 2. 期末自己株式数 18年9月中間期 28,754株 17年9月中間期 28,694株 18年3月期 28,694株

2. 平成19年3月期の業績予想(平成18年4月1日～平成19年3月31日)

	売上高	経常利益	当期純利益
通期	百万円	百万円	百万円
	274,000	5,200	2,800

(参考) 1株当たり予想当期純利益(通期) 116円 60銭

3. 配当状況

現金配当	1株当たり配当金(円)		
	中間期末	期末	年間
18年3月期	10.00	10.00	20.00
19年3月期(実績)	15.00	-	30.00
19年3月期(予想)	-	15.00	

※ 業績予想については、現時点で入手可能な情報に基づき当社の経営者が判断した予想であります。実際の業績は様々な要因の変化により、記載の業績予想とは大きく異なる結果となり得ますことをご承知おきください。

6. 中間財務諸表等

(1) 中間貸借対照表

(単位:千円
単位未満切り捨て)

期 別 科 目	前中間会計期間末 (平成17年9月30日)		当中間会計期間末 (平成18年9月30日)		前事業年度の 要約貸借対照表 (平成18年3月31日)	
	金 額	構 成 比	金 額	構 成 比	金 額	構 成 比
(資産の部)		%		%		%
I 流動資産						
1 現金及び預金	1,079,506		1,710,505		1,208,111	
2 受取手形	70,079		58,502		91,062	
3 売掛金	26,524,062		31,185,743		31,119,560	
4 たな卸資産	2,854,171		2,687,854		3,952,667	
5 その他	4,389,336		4,840,603		4,584,635	
流動資産合計	34,917,155	42.3	40,483,209	44.6	40,956,037	44.9
II 固定資産						
1 有形固定資産						
(1) 建物	7,074,914		6,807,607		6,900,707	
(2) 機械及び装置	11,774,671		10,484,283		11,168,691	
(3) 工具・器具及び備品	2,647,938		2,504,231		2,527,035	
(4) 土地	7,065,841		7,072,444		7,065,841	
(5) その他	1,617,818		1,219,458		1,390,689	
有形固定資産合計	30,181,184		28,088,025		29,052,965	
2 無形固定資産	89,495		89,018		89,188	
3 投資その他の資産						
(1) 投資有価証券	15,084,755		19,287,340		18,779,851	
(2) その他	2,400,929		2,837,187		2,383,529	
(3) 貸倒引当金	△ 77,550		△ 58,240		△ 66,040	
投資その他の資産合計	17,408,134		22,066,288		21,097,341	
固定資産合計	47,678,814	57.7	50,243,331	55.4	50,239,494	55.1
資産合計	82,595,969	100.0	90,726,541	100.0	91,195,532	100.0

(単位:千円
単位未満切り捨て)

期 別 科 目	前中間会計期間末 (平成17年9月30日)		当中間会計期間末 (平成18年9月30日)		前事業年度の 要約貸借対照表 (平成18年3月31日)	
	金 額	構 成 比	金 額	構 成 比	金 額	構 成 比
(負債の部)		%		%		%
I 流動負債						
1 支払手形	221,835		254,739		348,140	
2 買掛金	21,647,566		25,474,621		25,915,847	
3 短期借入金	3,500,000		5,376,250		4,167,600	
4 1年内返済予定長期借入金	8,476,170		4,467,300		5,265,080	
5 未払金	4,487,487		4,665,030		4,915,567	
6 未払法人税等	833,000		907,000		874,000	
7 賞与引当金	1,897,341		1,975,721		1,954,652	
8 未払消費税等	195,870		260,112		149,378	
9 設備支払手形	52,124		87,320		22,700	
10 その他	564,932		846,990		652,323	
流動負債合計	41,876,327	50.7	44,315,085	48.8	44,265,290	48.5
II 固定負債						
1 長期借入金	9,154,700		11,488,400		13,797,400	
2 退職給付引当金	2,201,029		1,980,614		2,086,545	
3 役員退職慰労引当金	242,454		278,257		266,427	
4 その他	522,221		1,133,643		856,964	
固定負債合計	12,120,405	14.7	14,880,915	16.4	17,007,337	18.7
負債合計	53,996,733	65.4	59,196,001	65.2	61,272,627	67.2

(単位:千円
単位未満切り捨て)

期 別 科 目	前中間会計期間末 (平成17年9月30日)		当中間会計期間末 (平成18年9月30日)		前事業年度の 要約貸借対照表 (平成18年3月31日)	
	金 額	構 成 比	金 額	構 成 比	金 額	構 成 比
(資本の部)		%		%		%
I 資 本 金	3,685,600	4.5	—	—	3,685,600	4.0
II 資 本 剰 余 金						
1 資 本 準 備 金	3,504,066		—		3,504,066	
2 その他資本剰余金	13		—		13	
資本剰余金合計	3,504,079	4.2	—	—	3,504,079	3.8
III 利 益 剰 余 金						
1 利 益 準 備 金	509,364		—		509,364	
2 任 意 積 立 金	16,216,401		—		16,216,401	
3 中間(当期)未処分利益	1,803,818		—		2,584,071	
利益剰余金合計	18,529,584	22.4	—	—	19,309,837	21.2
IV その他有価証券評価差額金	2,904,218	3.5	—	—	3,447,633	3.8
V 自 己 株 式	△ 24,246	△ 0.0	—	—	△ 24,246	△ 0.0
資本合計	28,599,236	34.6	—	—	29,922,904	32.8
負債資本合計	82,595,969	100.0	—	—	91,195,532	100.0
(純資産の部)						
I 株 主 資 本						
1 資 本 金	—		3,685,600		—	
2 資 本 剰 余 金						
(1) 資 本 準 備 金	—		3,504,066		—	
(2) その他資本剰余金	—		13		—	
資本剰余金合計	—		3,504,079		—	
3 利 益 剰 余 金						
(1) 利 益 準 備 金	—		509,364		—	
(2) その他利益剰余金	—		20,111,503		—	
圧縮記帳積立金	—		410,469		—	
別途積立金	—		17,600,000		—	
繰越利益剰余金	—		2,101,034		—	
利益剰余金合計	—		20,620,868		—	
4 自 己 株 式	—		△ 24,426		—	
株主資本合計	—	—	27,786,121	30.6	—	—
II 評 価 ・ 換 算 差 額 等						
1 その他有価証券評価差額金	—		3,744,418		—	
評価・換算差額等合計	—	—	3,744,418	4.2	—	—
純 資 産 合 計	—	—	31,530,539	34.8	—	—
負 債 純 資 産 合 計	—	—	90,726,541	100.0	—	—

(2) 中間損益計算書

(単位:千円
単位未満切り捨て)

期 別 科 目	前 中 間 会 計 期 間 (自 平成17年4月1日) (至 平成17年9月30日)		当 中 間 会 計 期 間 (自 平成18年4月1日) (至 平成18年9月30日)		前 事 業 年 度 の 要 約 損 益 計 算 書 (自 平成17年4月1日) (至 平成18年3月31日)	
	金 額	百 分 比	金 額	百 分 比	金 額	百 分 比
I 売 上 高	108,544,799	100.0	132,657,774	100.0	224,000,699	100.0
II 売 上 原 価	104,197,005	96.0	127,422,141	96.1	215,577,737	96.2
売 上 総 利 益	4,347,794	4.0	5,235,633	3.9	8,422,962	3.8
III 販 売 費 及 び 一 般 管 理 費	2,144,400	2.0	2,311,057	1.7	4,562,024	2.1
営 業 利 益	2,203,393	2.0	2,924,576	2.2	3,860,937	1.7
IV 営 業 外 収 益	322,152	0.3	169,647	0.1	615,095	0.3
V 営 業 外 費 用	196,063	0.2	223,001	0.1	384,600	0.2
経 常 利 益	2,329,481	2.1	2,871,221	2.2	4,091,432	1.8
VI 特 別 利 益	—	—	—	—	1,200	0.0
VII 特 別 損 失	90,018	0.1	342,608	0.3	271,538	0.1
税引前中間(当期)純利益	2,239,463	2.0	2,528,613	1.9	3,821,094	1.7
法人税、住民税及び事業税	782,856	0.7	861,544	0.6	1,502,748	0.7
法人税等調整額	17,887	0.0	115,897	0.1	△ 140,766	△ 0.1
中間(当期)純利益	1,438,719	1.3	1,551,171	1.2	2,459,112	1.1
前期繰越利益	365,099		—		365,099	
中間配当額	—		—		240,140	
中間(当期)未処分利益	1,803,818		—		2,584,071	

(3) 中間株主資本等変動計算書

当中間会計期間(自 平成18年4月1日 至 平成18年9月30日)

(単位:千円
単位未満切り捨て)

	株 主 資 本										
	資 本 金	資 本 剰 余 金			利 益 剰 余 金					自 己 株 式	株 主 資 本 計
		資本準備金	その他資本剰余金	資本剰余金合計	利益準備金	そ の 他 利 益 剰 余 金			利益剰余金合計		
						圧縮記帳積立金	別途積立金	繰越利益剰余金			
平成18年3月31日残高	3,685,600	3,504,066	13	3,504,079	509,364	416,401	15,800,000	2,584,071	19,309,837	△ 24,246	26,475,270
中間会計期間中の変動額											
圧縮記帳積立金の取崩(注)						△ 5,931		5,931	—		—
別途積立金の積立(注)							1,800,000	△ 1,800,000	—		—
剰余金の配当(注)								△ 240,140	△ 240,140		△ 240,140
中間純利益								1,551,171	1,551,171		1,551,171
自己株式の取得										△ 180	△ 180
株主資本以外の項目の中間会計期間中の変動額(純額)											
中間会計期間中の変動額合計	—	—	—	—	—	△ 5,931	1,800,000	△ 483,037	1,311,031	△ 180	1,310,850
平成18年9月30日残高	3,685,600	3,504,066	13	3,504,079	509,364	410,469	17,600,000	2,101,034	20,620,868	△ 24,426	27,786,121

	評価・換算 差 額 等	純資産合計
	そ の 他 有 価 証 券 評 価 差 額 金	
平成18年3月31日残高	3,447,633	29,922,904
中間会計期間中の変動額		
圧縮記帳積立金の取崩(注)		—
別途積立金の積立(注)		—
剰余金の配当(注)		△ 240,140
中間純利益		1,551,171
自己株式の取得		△ 180
株主資本以外の項目の中間会計期間中の変動額(純額)	296,784	296,784
中間会計期間中の変動額合計	296,784	1,607,635
平成18年9月30日残高	3,744,418	31,530,539

(注) 平成18年6月の定時株主総会における利益処分項目であります。

中間財務諸表作成のための基本となる重要な事項

1. 資産の評価基準及び評価方法

(1) 有価証券

① 子会社株式及び関連会社株式

総平均法による原価法により評価しております。

② その他有価証券

時価のあるものは、中間決算日の市場価格等に基づく時価法により評価しております。

(評価差額は全部純資産直入法により処理し、売却原価は総平均法により算定しております。)

時価のないものは、総平均法による原価法により評価しております。

(2) たな卸資産

① 製品、原材料及び仕掛品

総平均法による原価法により評価しております。

② 貯蔵品

最終取得原価法により評価しております。

2. 固定資産の減価償却の方法

(1) 有形固定資産

定率法を採用しております。

ただし、工具・器具及び備品のうち、金型については定額法を採用しております。

(2) 無形固定資産

定額法を採用しております。

(3) 長期前払費用

均等償却によっております。

3. 引当金の計上基準

(1) 貸倒引当金

債権の貸倒による損失に備えるため、一般債権については貸倒実績率により、貸倒懸念債権等特定の債権については個別に回収可能性を検討し、回収不能見込額を計上しております。

(2) 賞与引当金

従業員に対する賞与の支給に充てるため、賞与支払予定額のうち当中間会計期間に属する支給対象期間に見合う額を計上しております。

(3) 退職給付引当金

従業員の退職給付に備えるため、当期末における退職給付債務及び年金資産の見込額に基づき、当中間会計期間末において発生していると認められる額を計上しております。

なお、会計基準変更時差異については、15年による按分額を費用処理しております。

過去勤務債務は、その発生時における従業員の平均残存勤務期間以内の一定の年数(15年)による定額法により費用処理しております。

数理計算上の差異は、各期の発生時における従業員の平均残存勤務期間以内の一定の年数(15年)による定額法により、それぞれ発生翌期より費用処理しております。

(4) 役員退職慰労引当金

役員の退職慰労金の支給に充てるため、内規に基づく中間会計期間末要支給額を計上しております。

4. リース取引の処理方法

リース物件の所有権が借主に移転すると認められるもの以外のファイナンス・リース取引については、通常の賃貸借取引に係る方法に準じた会計処理によっております。

5. ヘッジ会計の方法

(1) ヘッジ会計の方法

金利スワップについては、特例処理の要件を満たしておりますので、特例処理を採用しております。

(2) ヘッジ手段とヘッジ対象

ヘッジ手段…金利スワップ

ヘッジ対象…借入金

(3) ヘッジ方針

借入金の金利変動によるリスクを回避することを目的として、金利スワップ取引を行っており、ヘッジ対象の識別は個別契約毎に行っております。

(4) ヘッジ有効性評価の方法

金利スワップについては、特例処理の要件を満たしているため、有効性の評価を省略しております。

6. その他中間財務諸表作成のための基本となる重要な事項

消費税等の会計処理

税抜方式によっております。

中間財務諸表作成のための基本となる重要な事項の変更

(貸借対照表の純資産の部の表示に関する会計基準)

当中間会計期間より、「貸借対照表の純資産の部の表示に関する会計基準」(企業会計基準第5号 平成17年12月9日)及び「貸借対照表の純資産の部の表示に関する会計基準等の適用指針」(企業会計基準適用指針第8号 平成17年12月9日)を適用しております。これまでの資本の部の合計に相当する金額は31,530,539千円であります。なお、当中間会計期間末における中間貸借対照表の純資産の部については、中間財務諸表等規則の改正に伴い、改正後の中間財務諸表等規則により作成しております。

注記事項

(中間貸借対照表関係)

	前中間会計期間末	当中間会計期間末	前事業年度
1. 有形固定資産の減価償却累計額	64,177,183 千円	65,141,482 千円	64,455,674 千円
2. 偶発債務			
保 証 債 務	7,341,695 千円	6,774,511 千円	6,570,956 千円
保 証 予 約	— 千円	318,120 千円	— 千円
3. 中間会計期間末(期末日)満期手形の会計処理	_____	<p>中間会計期間末日満期手形の会計処理は、手形交換日をもって決済処理しております。なお、当中間会計期間末日は金融機関の休日であったため、次の中間会計期間末日満期手形が中間会計期間末残高に含まれております。</p>	_____
受 取 手 形		2,341 千円	

(中間損益計算書関係)

	前中間会計期間	当中間会計期間	前事業年度
1. 営業外収益のうち主なもの			
受 取 利 息	2,011 千円	2,002 千円	3,934 千円
受 取 配 当 金	272,694 千円	117,084 千円	505,234 千円
固 定 資 産 賃 貸 料	— 千円	33,477 千円	68,051 千円
2. 営業外費用のうち主なもの			
支 払 利 息	176,216 千円	203,175 千円	343,899 千円
3. 特別利益のうち主なもの			
固 定 資 産 売 却 益	— 千円	— 千円	1,200 千円
4. 特別損失のうち主なもの			
固 定 資 産 売 却 損	673 千円	1,552 千円	871 千円
固 定 資 産 除 却 損	89,044 千円	341,056 千円	270,367 千円
5. 減価償却実施額			
有 形 固 定 資 産	2,431,789 千円	2,121,247 千円	4,956,727 千円
無 形 固 定 資 産	168 千円	170 千円	401 千円

(中間株主資本等変動計算書関係)

当中間会計期間(自 平成18年4月1日 至 平成18年9月30日)

自己株式の種類及び株式数に関する事項

	前事業年度株式数	当中間会計期間増加株式数	当中間会計期間減少株式数	当中間会計期間末株式数
自己株式				
普通株式	28,694 株	60 株	— 株	28,754 株
合計	28,694 株	60 株	— 株	28,754 株

(注) 普通株式の自己株式の株式数の増加60株は、単元未満株式の買取りによる増加であります。

(リース取引関係)

EDINETにより開示を行うため記載を省略しております。

(有価証券関係)

前中間会計期間末(平成17年9月30日)、当中間会計期間末(平成18年9月30日)及び前事業年度(平成18年3月31日)における子会社株式及び関連会社株式で時価のあるものはありません。